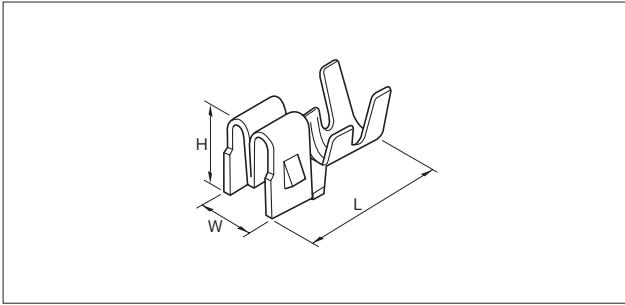


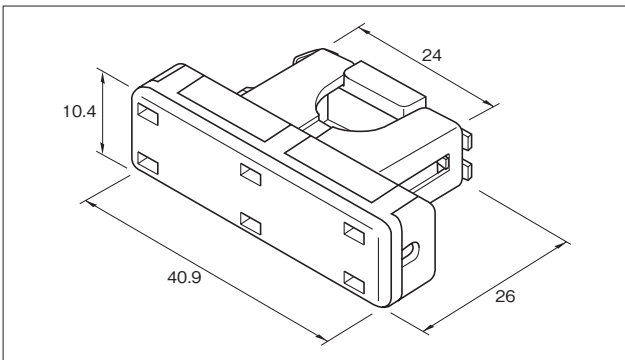
オートヒューズ端子

AUTO FUSE TERMINAL



品番 Part No.	電線サイズ Wire Size		材質 Material	板厚 Thickness	L	W	H	個数/リール PCS/Reel	アプリケーション Applicator	備考 Reference
	AWG	断面積(mm ²) Sectional area (mm ²)								
30115-1A	#14~#20	0.5~2.0	黄銅 Brass	0.5	16.0	6.0	10.5	1,200×5R	JB-8600S	
30115-1B	#10~#12	3.0~5.0	黄銅 Brass	0.5	16.0	6.0	10.5	1,200×5R	JB-8600L	
30115-2MA	#14~#20	0.5~2.0	黄銅 Brass	0.5	16.0	6.0	10.5	1,200×5R	JB-8600S	

オートヒューズ用ハウジング AUTO FUSE HOUSING



形状 Style	品番 Part No.	製品名 Product Name	材質 Material	端子 Terminal
A	M-162	ヒューズホルダーA Fuse holder A	耐熱ABS Heat resistance ABS	30115-1A
B	M-163	ヒューズホルダーB Fuse holder B		30115-1B
C	M-99-□□A	ヒューズ表示板 Fuse display board	ナイロン6 Nylon6	30115-2MA

※製品番号中の□は電流表示を示す。

※□ in Product No. shows current.

1...1A, 3...3A, 4...4A, 5...5A, 7.5...7.5A, 10...10A, 15...15A, 20...20A, 00...表示無(No display)

注) 表面処理については「表面処理分類表(P225)」を参照ください。

Notice) Finishing code is available to see attached "Finishing Classification(P225)"