

Specification No.

SA-1380C4-A0-1/3

御中

圧着仕様書
Crimping specifications

製品名 Product Name	コンタクト Contact
製品番号 Product No.	720374

4					承認 Approved	確認 Checked	作成 Prepared
3					草野	小泉	大垣
2							
1							
Issue	2016. 5.20		-	-			
No.	日付 Date	変更内容 Revision	変更 Change	承認 Approved			

仕 様 書 Specifications

SA-1380C4-A0-2/3

製 品 名 : コンタクト
 Product name : Contact

1. 適用範囲 (Scope)

本仕様書は下記ターミナルの圧着に伴う諸元について規定する。
 This specification shall be applied to crimping of the following Terminal.

端子番号 Terminal No.	適用電線範囲 Wire size		絶縁被覆外径 Diameter of insulation covering
	A. W. G	mm ²	
7 2 0 3 7 4	# 2 4 ~ # 3 0	0. 2 ~ 0. 0 5	φ 0. 8 ~ φ 1. 5 mm

2. 圧着仕様 (Crimping standards)

2-1 圧着条件 Crimping conditions

アプリケーション 番号 Applicator No.	電線サイズ Wire size	芯線圧着部 (第一図⑧) Wire crimp area (Fig.1 ⑧)		被覆圧着部 (第一図⑨) Insulation crimp area (Fig.1 ⑨)		圧着部 引張強度 Crimping strength {N} 以上 {N} or more
		幅 Width {mm}	高さ Height {mm}	幅 Width {mm}	高さ(参考) Height (Reference) {mm}	
JB-9800 SCA-18200	# 2 4	(1.2)	0. 58 ~ 0. 62	(1.6)	1. 4 ~ 1. 5	29. 4
	# 2 6		0. 55 ~ 0. 60		1. 35 ~ 1. 45	19. 6
	UL1571 UL1061 # 2 6		0. 55 ~ 0. 60		1. 25 ~ 1. 35	19. 6
	# 2 8		0. 50 ~ 0. 55		1. 3 ~ 1. 4	9. 8
	# 3 0		0. 48 ~ 0. 52		1. 3 ~ 1. 4	4. 9

※ 使用電線においては使用できない特殊電線や圧着仕様が異なる場合がありますので
 弊社まで問い合わせ下さい。

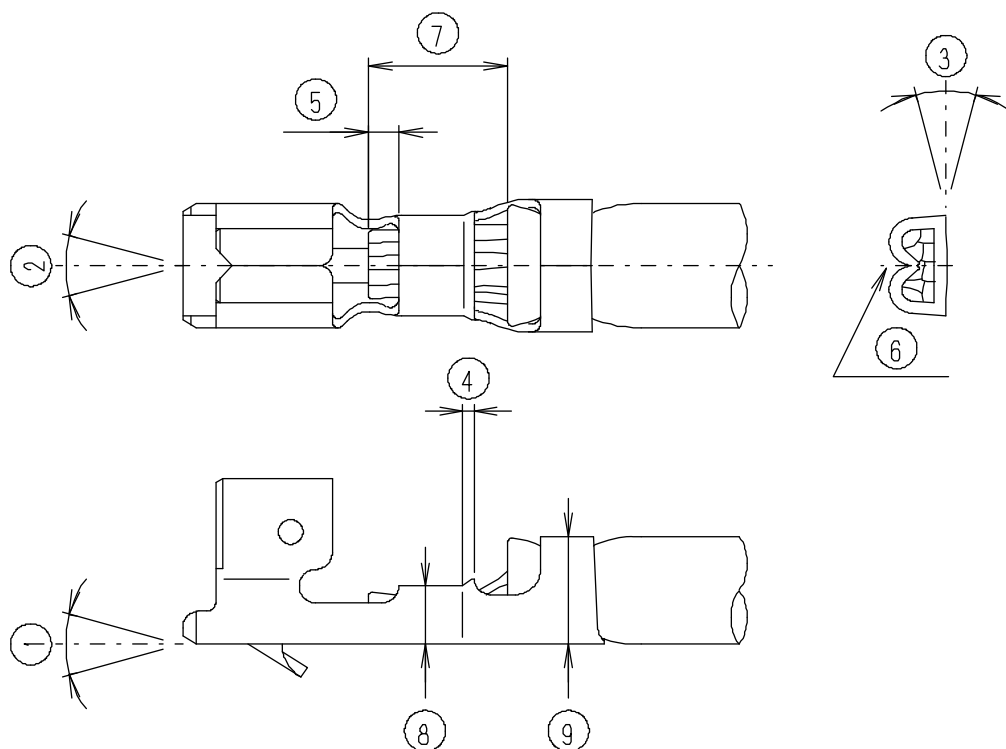
Please contact us if you are use special specific wire.

※ 電線指定のない被覆圧着高さはUL1007による。

When the wire is not specified, the wire of UL1007 is used.

2-2 仕様 Specification

第一図の箇所 Figure 1	項目 Items	仕様 Standards
①	バンドアップ・バンドダウン Bend up ・ Bend down	3° 以下 3° or less
②	ツイスト Twist	4° 以下 4° or less
③	ローリング Rolling	8° 以下 8° or less
④	ベルマウス Bellmouth	0 ~ 0.2 mm
⑤	芯線突き出し長さ The length of core wire from the end of wire barrel.	1.0 mm 以下 1.0 mm or less
⑥	シーム (芯線圧着部) Seam (Wire crimp area)	開きの無きこと No space barrel safter crimping
⑦	絶縁被覆むき長さ Insulation length	2.0 ± 0.2 mm



第一図
Figure 1